



DIA4L

Protezione di interfaccia per autoproduttori (conforme alla Norma CEI 0-16 - 2019-04) Interface protection relay for active consumers (according to CEI 0-16 2019-04 Norm)

Il relè di protezione DIA4L appartiene alla linea di protezioni numeriche SIGMA-L, implementa le funzioni di protezione di minima e massima tensione trifase, massima tensione residua e protezione di frequenza; può essere usato come di protezione di interfaccia per Utenti attivi allacciati alla rete di distribuzione MT.

Il relè di protezione DIA4L risponde funzionalmente alle caratteristiche richieste dalla **Norma CEI 0-16** (2019-04) per le protezioni di interfaccia (PI).

Da parte dell'operatore sono selezionabili una o più delle seguenti funzioni:

The protection relay DIA4L belongs to SIGMA-L digital protection line and it performs three phase overvoltage and undervoltage protection, overfrequency and underfrequency protection, residual overvoltage protection; it could be used as interface protection for active Users connected to MV electricity network.

DIA4L protection relay is compliant with Italian document **Norma CEI 0-16** (2019-04) in reference to "interface protections".

The user can choose one or more of the functions listed in the following table:

FUNZIONI	FUNCTIONS	ANSI
Protezione di massima tensione	Overvoltage protection	59
Protezione di minima tensione	Undervoltage protection	27
Protezione di massima tensione omopolare	Residual overvoltage protection	59N (59Vo)
Protezione di massima frequenza	Overfrequency protection	81>
Protezione di minima frequenza	Underfrequency protection	81<
Protezione di frequenza a sblocco voltmetrico	Voltage unlock frequency protection	81V
Protezione di minima tensione di sequenza diretta (*)	Positive sequence undervoltage protection (*)	27V1
Protezione di massima tensione di sequenza inversa (*)	Negative sequence overvoltage protection (*)	59V2

(*) Queste soglie sono utilizzate dalla protezione di frequenza a sblocco voltmetrico (81V)

(*) These thresholds are used by voltage unlock frequency protection (81V)

Tutte le funzioni del relè di protezione sono programmabili utilizzando i tasti sul pannello frontale o attraverso la porta seriale RS485 utilizzando un PC con l'apposito programma di set-up; è anche possibile programmare la protezione attraverso un sistema di controllo e supervisione.

All the functions of the relay are fully programmable by front panel keyboard or through a RS485 serial interface using a personal computer with set-up program; furthermore the relay can be programmed through a remote control and monitoring system.

Soglie - il relè DIA4L gestisce le seguenti soglie e funzioni:

- 2 soglie di massima tensione
- 2 soglie di minima tensione
- 1 soglia di massima tensione omopolare
- 2 soglie di massima frequenza
- 2 soglie di minima frequenza
- protezione di frequenza a sblocco voltmetrico
- 1 soglia di minima tensione di sequenza diretta
- 1 soglia di massima tensione di sequenza inversa
- telescatto
- mancata apertura interruttore

Thresholds – DIA4L manages the following thresholds:

- 2 overvoltage thresholds
- 2 undervoltage thresholds
- 1 residual overvoltage threshold
- 2 overfrequency thresholds
- 2 underfrequency thresholds
- voltage unlock frequency protection
- 1 positive sequence undervoltage threshold
- 1 negative sequence overvoltage threshold
- remote trip
- breaker failure

Tutte le soglie sono a tempo indipendente.
Lo scatto di una soglia viene segnalato e memorizzato mediante LED e con un messaggio in chiaro sul display.

All thresholds have definite-time delay.
Trip condition is shown and recorded with LEDs and with a message on the display.

Relè d'uscita - la protezione DIA4L dispone di 3 relè d'uscita, associabili alle singole soglie. E' possibile configurare su ciascun relè di uscita funzionalità accessorie, come ritardo alla ricaduta o funzione di blocco (latch).

Ingressi digitali - sono disponibili 3 ingressi digitali optoisolati, con funzioni di:

- blocco soglie (singole o a gruppi)
- acquisizione stato interruttore
- acquisizione segnale di "comando locale"
- scatto esterno
- registrazione misure parametri su evento esterno
- registrazione data logger
- comando diretto dei relè di uscita
- monitoraggio stato filo pilota

Interfaccia utente - è possibile selezionare l'interfaccia utente in lingua italiana oppure in lingua inglese. Altre lingue sono disponibili su richiesta.

Visualizzazione misure - l'operatore può selezionare sul display la visualizzazione continua di uno dei parametri misurati. Le misure possono essere inviate ad un controllore esterno.

Eventi - registrazione di 10 eventi, che memorizzano i valori della soglia intervenuta, la data e ora, i valori dei parametri misurati (tensioni di linea e di terra, frequenza) al verificarsi della condizione di guasto, ecc.

Data logger - Questo relè di protezione è dotato di data logger, in grado di registrare 200 eventi come accensione/spegnimento della protezione, avviamento e scatto delle soglie di protezione, attivazione di ingressi digitali configurati allo scopo, ecc.

Autodiagnosi - monitoraggio continuo di funzioni del microprocessore, elettronica di acquisizione, corretta esecuzione delle funzionalità firmware; segnalazione di anomalia tramite LED e relè di uscita dedicato, normalmente eccitato; l'indicazione del tipo di guasto viene riportata sul display.

Totalizzatori - sono disponibili registri totalizzatori parziali e totali per ogni soglia di scatto.

Comunicazione seriale - l'interfaccia seriale RS485 può comunicare in locale con un PC portatile o in remoto con un sistema di supervisione.

A livello locale l'interfaccia seriale RS485 permette il collegamento di più protezioni in multi-drop (31 max.), rendendo possibile la programmazione coordinata delle protezioni inserite nello stesso armadio.

In alternativa la protezione può essere collegata ad una porta RS485 di un controllore intelligente (master) e rendere disponibili le misure dei parametri elettrici acquisiti.

Il prodotto di comunicazione è MODBUS RTU.

Alimentatore - sono previste due gamme di alimentazione ausiliaria (da specificare all'ordine):

- 24 ÷ 80 Vca e 24 ÷ 90 Vcc ± 20%
- 80 ÷ 230 Vca e 90 ÷ 250 Vcc ± 20%

Output relays - the DIA4L controls 3 output relays, that can be assigned to each threshold.

The user can program for each output relay some additional features, i.e. dropout delay or latch.

Digital inputs - 3 optoinsulated digital inputs are available for the following functions:

- lock thresholds (single or groups)
- circuit breaker monitoring
- get "local command" signal
- external trip
- recording of measures and status on external event
- data logger recording
- direct command of output relays
- pilot wire fault monitoring

User interface - the user can select the language of the user interface in English or in Italian. Other languages are available on request.

Display of measures - the user can select the continuous display of a measured parameter. All measures can be transmitted to an external controller.

Events - recording of 10 events; the recording data includes the tripping threshold values, time and date, values of the measured parameters (line and earth voltages, frequency) at fault condition, etc.

Data logger - This protection relay is equipped with data logger; it can record 200 events such as protection power on/off, thresholds start and trip, digital input activation (if configured), etc.

Self-diagnosis - continuous monitoring of microprocessor functions, acquisition channels, firmware functions. Detected fault conditions are reported with LED on front panel and by the dedicated output relay drop off; a fault code is shown on front panel display.

Counters - partial and cumulative counters are available for each tripping threshold.

Serial communication - the serial interface RS485 can communicate with a personal computer or to a remote control and monitoring system.

At local level, the RS485 interface allows the multi-drop connection of protection relays (up to 31) for coordinated and easy set-up of protection relays housed in the same cabinet.

When the relay is connected to a RS485 port of an external controller (master) the relay can transfer to the controller all the measured parameters.

The communication protocol is MODBUS RTU.

Power Supply - two ranges of power supply are available (to be specified on the order):

- 24 ÷ 80 Vca and 24 ÷ 90 Vcc ± 20%
- 80 ÷ 230 Vca and 90 ÷ 250 Vcc ± 20%

DIA4L

Caratteristiche tecniche - Technical data

Ingressi di misura

Tensione nominale (di fase o concatenata) (Un)	Rated voltage (phase or phase-to-phase) (Un)	50.00 ÷ 400.00 V configurabile - configurable
Tensione nominale residua (Uon)	Rated earth voltage (Uon)	50.00 ÷ 400.00 V configurabile - configurable
Sovraccaricabilità permanente	Thermal withstand continuously	2 Un – 2 Uon
Sovraccaricabilità per 1 s	Thermal withstand for 1 s	2 Un – 2 Uon
Frequenza nominale	Rated frequency	50 Hz
Tensione primaria	Primary voltage	50 ÷ 30000 V

Measuring inputs

Ingressi digitali

Numero ingressi	Number of input	3
Tensione controllo esterna	External control voltage	Come / as Uaux
Corrente assorbita (tipica)	Typical current (sink)	2 mA

Digital inputs

Caratteristiche contatti uscita

Numero relè (nota 1)	Number of relays (note 1)	3+1
Corrente nominale	Rated current	5 A
Tensione nominale	Rated voltage	250 V
Configurazione contatti	Contacts configuration	Scambio / change over
Potere interruzione (nota 2)	Breaking capability (note 2)	0.5 A
Vita meccanica	Mechanical life	>10 ⁶

Output contacts ratings

Canale di comunicazione

Standard	Standard	RS485 half-duplex
Protocollo di comunicazione	Communication protocol	MODBUS RTU
Velocità di trasmissione	Transmission speed	1200 - 57600 baud

Data transmission

Alimentazione ausiliaria

Gamma alimentazione	Range	24 ÷ 80 Vca e / and 24 ÷ 90 Vcc ± 20% 80 ÷ 230 Vca e / and 90 ÷ 250 Vcc ± 20%
Frequenza (Vca)	Frequency (Vac)	47 ÷ 53 Hz
Consumi (min/max)	Burdens (min/max)	3.5 W / 6.5 W – 5 VA / 9 VA

Auxiliary supply

Condizioni ambientali

Funzionamento	Operating	-10 / +55 °C
Trasporto e immagazzinamento	Transport and storage	-25 / +80 °C
Umidità relativa (senza condensa)	Relative humidity (without condensation)	< 93%
Grado di protezione frontale per montaggio incassato	Front protection degree for flush mounting	IP 52
Peso	Weight	1.4 kg (3.08 lb)

Environmental conditions

Nota/note 1) Il relè addizionale RL4 (DIAG) segnala anomalie della protezione rilevate dalla funzione di autodiagnostica
The additional relay RL4 (DIAG) is controlled by self-diagnostic function

Nota/note 2) Potere interruzione a 110 Vcc, L/R 40 ms, 100.000 manovre
Breaking capability at 110 Vcc, L/R 40 ms, 100.000 operations

Fig. 1) Schema di inserzione DIA4L con 2 TV in MT
DIA4L insertion diagram with 2 VT in MV

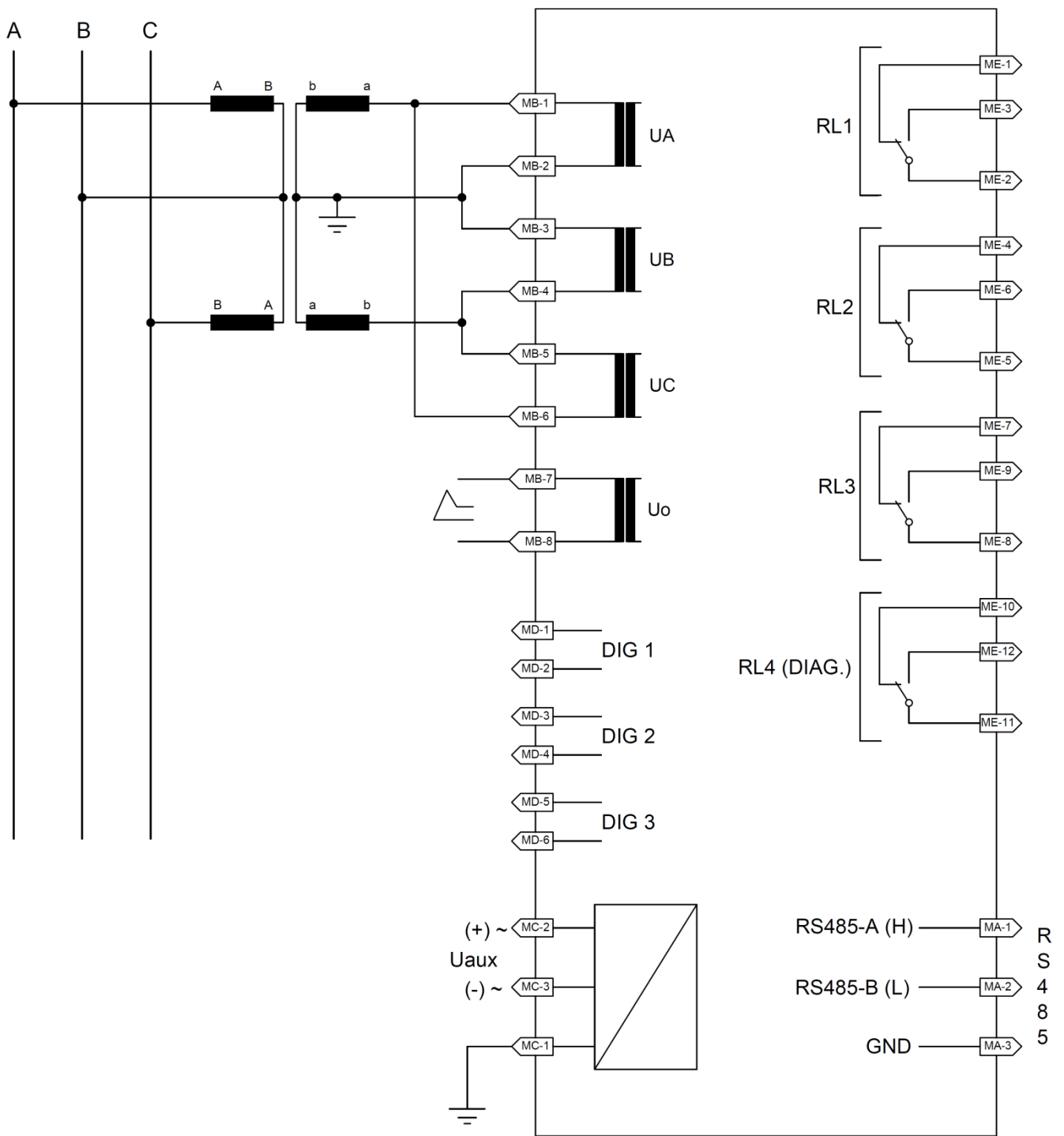


Fig. 2) Schema di inserzione diretta DIA4L in BT
DIA4L direct insertion diagram in LV

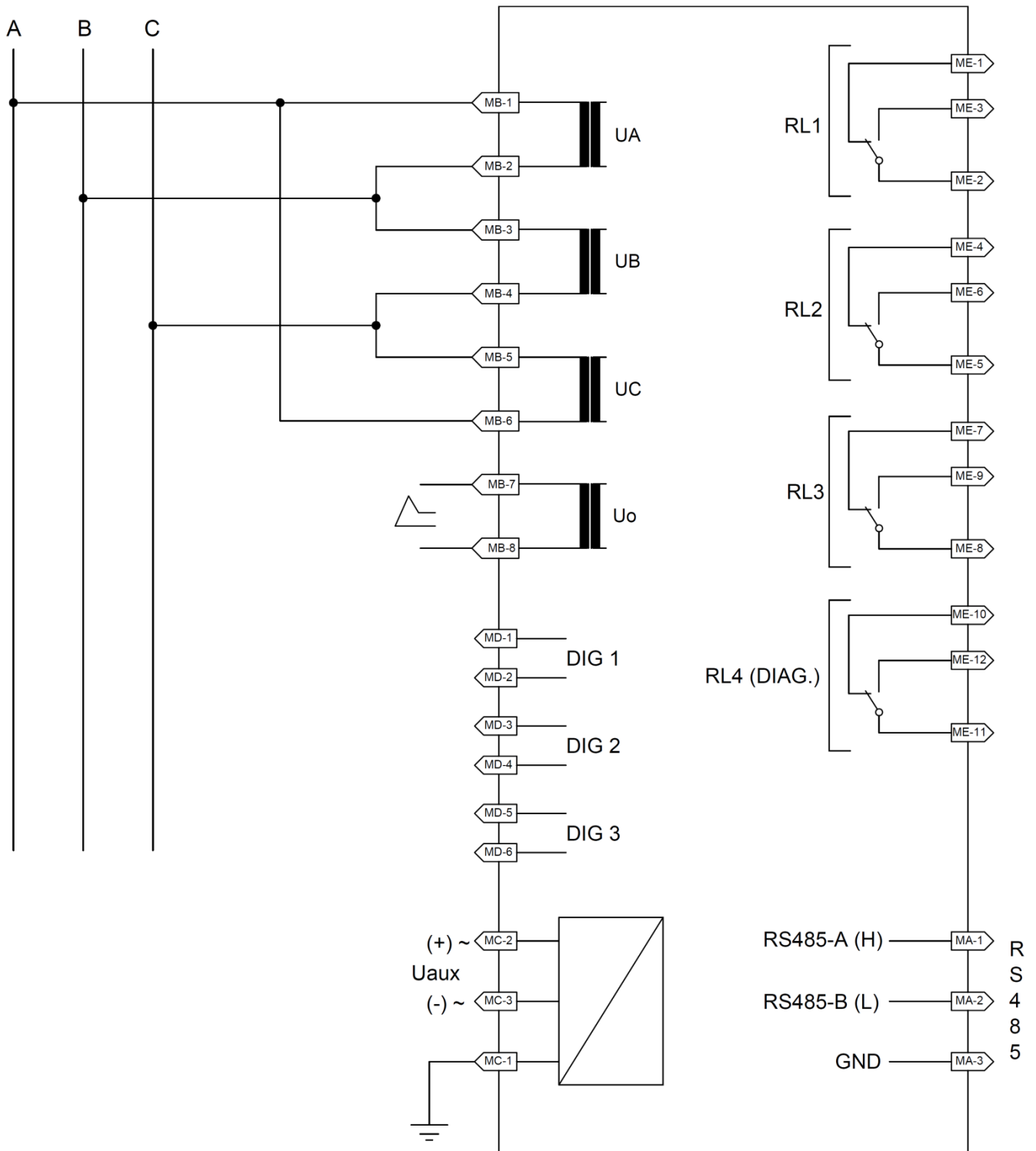


Tabella A / Table A

Regolazioni / Settings

ANSI	Funzione (numero di soglie)	Functions (number of thresholds)	Regolazione / Setting	Risoluzione / Resolution
27	Minima tensione U< (2)	Undervoltage U< (2)	0.05 ÷ 1.00 Un	0.01 Un
59	Massima tensione U> (2)	Overvoltage U> (2)	0.50 ÷ 1.50 Un	0.01 Un
59N	Massima tensione residua Uo> (1)	Residual overvoltage Uo> (1)	0.02 ÷ 1.00 Un	0.01 Uon
81	Massima frequenza F> (2) Minima frequenza F< (2)	Overfrequency F> (2) Underfrequency F< (2)	50.00 ÷ 55.00 Hz 45.00 ÷ 50.00 Hz	0.01 Hz 0.01 Hz
27V1	Minima tensione di sequenza diretta (1)	Positive sequence undervoltage (1)	0.05 ÷ 1.00 Un	0.01 Un
59V2	Massima tensione di sequenza inversa (1)	Negative sequence overvoltage (1)	0.05 ÷ 1.50 Un	0.01 Un
27(81)	Minima tensione per inibizione soglie 81	Undervoltage for disabling thresholds 81	0.20 Un	--
Temporizzatori / Trip delays	Tutte le soglie	All thresholds	0.05 ÷ 99.99 s	0.01 s
Rapporto di ricaduta / Drop-off ratio	U>, Uo> U< F> F<	U>, Uo> U< F> F<	≥ 0.95 ≤ 1.05 ≥ 0.998 ≤ 1.002	--
Tempo di inerzia / Overshoot time	≤ 30 ms			
Consumo riferito al valore nominale Burden referred to rated value	≤ 0.1 VA fase / phase (Un = 100 V) ≤ 1 VA fase / phase (Un = 400 V)			
Relè di uscita Output relays (RL1, RL2, RL3)	Configurabili con le singole soglie – AVVIAMENTO o SCATTO e normalmente ECCITATO o DISECCITATO Programmable for each threshold – START or TRIP and quiescent status ON or OFF			

Tabella B / Table B
Selezione modelli / Models selection

Codice Code	Montaggio Mounting	Opzioni Optionals	Tensione ausiliaria Auxiliary supply
DIA4L /FL	Ad incasso Flush mounting	n.a.	24 ÷ 80 Vac / 24 ÷ 90 Vdc
DIA4L /RL	Con rack Rack mounting	n.a.	24 ÷ 80 Vac / 24 ÷ 90 Vdc
DIA4L /FH	Ad incasso Flush mounting	n.a.	80 ÷ 230 Vac / 90 ÷ 250 Vdc
DIA4L /RH	Con rack Rack mounting	n.a.	80 ÷ 230 Vac / 90 ÷ 250 Vdc

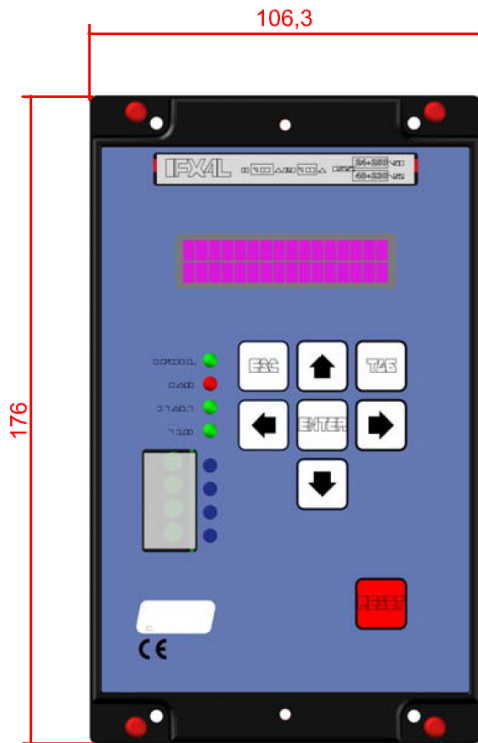
Tabella C / TableC
Errori / Errors

	Elementi metrici Measuring modules			Temporizzatori / Delays
	Un	Uon	Frequenza Frequency	
Errore relativo / Relative error	$\leq 2\% \text{ SV}$ $+ 0.25\% \text{ Un}$	$\leq 2\% \text{ SV}$ $+ 0.25\% \text{ Uon}$	$\leq 5 \text{ mHz}$	$\leq 3\% \text{ SV}$ $+ 20 \text{ ms}$
Errore di fedeltà / Fidelity error	$\leq 0.5\% \text{ SV}$ $+ 0.25\% \text{ Un}$	$\leq 0.5\% \text{ SV}$ $+ 0.25\% \text{ Uon}$	$\leq 2 \text{ mHz}$	$\leq 1\% \text{ SV}$ $+ 20 \text{ ms}$
Variazione errore al variare della frequenza $\leq 10\%$ Error variation at frequency variation $\leq 10\%$	$\leq 0.5\% \text{ SV}$ $+ 0.25\% \text{ Un}$	$\leq 0.5\% \text{ SV}$ $+ 0.25\% \text{ Uon}$	--	--
Variazione errore con fattore di distorsione $\leq 5\%$ Error variation with distortion factor $\leq 5\%$	$\leq 1\% \text{ SV}$ $+ 0.25\% \text{ Un}$	$\leq 1\% \text{ SV}$ $+ 0.25\% \text{ Uon}$	$\leq 2 \text{ mHz}$	--
Variazione errore relativo per variazioni di temperatura nel campo di funzionamento Relative error variation for temperature variation in the functioning area	$\leq 0.5\% \text{ SV}$ $+ 0.1\% \text{ Un}$	$\leq 0.5\% \text{ SV}$ $+ 0.1\% \text{ Uon}$	$\leq 2 \text{ mHz}$	$\leq 0.5\% \text{ SV}$ $+ 10 \text{ ms}$
Variazione errore relativo per variazioni di Uaux nel campo di funzionamento Relative error variation for Uaux variations in the functioning area	$\leq 0.25\% \text{ SV}$ $+ 0.1\% \text{ Un}$	$\leq 0.25\% \text{ SV}$ $+ 0.1\% \text{ Uon}$	--	$\leq 0.5\% \text{ SV}$ $+ 10 \text{ ms}$

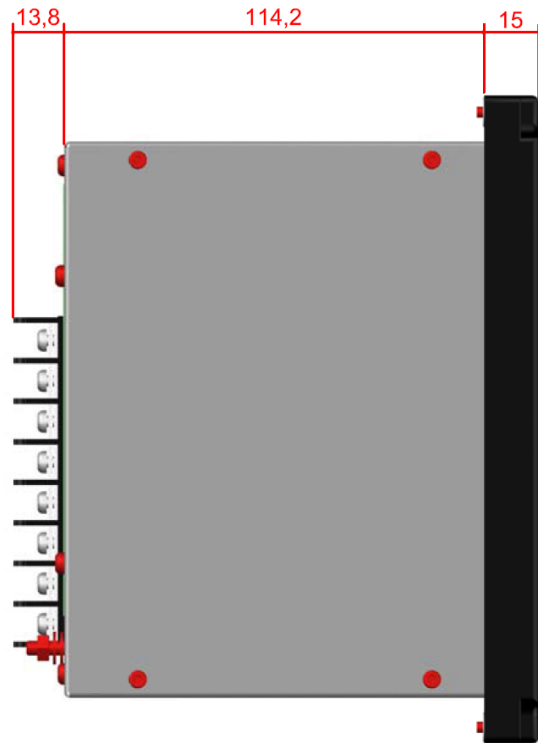
SV - sul valore / on value

Frequenza di lavoro / operating frequency: 30 ÷ 70 Hz

Dimensioni meccaniche – Mechanical dimensions



VISTA FRONTALE



VISTA LATERALE

Le dimensioni sono espresse in mm – Dimensions are in mm.

Compatibilità elettromagnetica – Electromagnetic compatibility

PROVA	TEST	STANDARD	LIVELLO / LEVEL
Isolamento verso massa e tra circuiti indipendenti	Insulation to ground and between independent circuits	EN 60255-5	2 kV, 50 Hz / 60 s
Tenuta ad impulso	Impulse test voltage	EN 60255-5	Cat. III (4 kV - 1.2/50 µs)
Resistenza di isolamento	Insulation resistance	EN 60225-5	> 100 MΩ – 500 Vcc
Transitori veloci	Fast transient burst	EN 61000-4-4	4 kV
Scariche elettrostatiche	Electrostatic discharges	EN 61000-4-2	6 kV contact - 8 kV air
Impulsi	Surges	EN 61000-4-5	2 kV 2/50 µs - 8/20 µs
Disturbi condotti	Continuous conducted disturbances	EN 61000-4-6	10 V
Campi elettromagnetici irradiati a radiofrequenza	Radiated radio frequency field	EN 61000-4-3	10 V/m
Onde oscillatorie smorzate a 1 MHz	Dumped oscillatory wave at 1 MHz	EN 61000-4-18	2.5 kV (common mode) 1 kV (differential mode)
Disturbi condotti 15 Hz-150 kHz	Conducted disturbances 15 Hz-150 kHz	EN 61000-4-16	300 V
Interruzione della tensione ausiliaria in corrente continua	Voltage dips and interruptions	EN 61000-4-29	0% - 50 ms
Campo magnetico a frequenza di rete	Power frequency magnetic field	EN 61000-4-8	300 A/m
Emissione elettromagnetica condotta	Conducted electromagnetic emission	CISPR 16-2-1	Class B
Emissione elettromagnetica radiata	Radiated electromagnetic emission	CISPR 16-2-3	Class B